

Ravintolalaitteet

900XP HP kaasugrilli 400 mm, pöytämalli, kaupunkikaasu

KAPPALE # _____

MALLI # _____

NIMI # _____

SIS # _____

AIA # _____



391186 (E9GRTDGC0P)

HP KAASUGRILLI 400MM,
PÖYTÄMALLI,KAUPUNK.

Lyhyt spesifikaatio

Kapp. Nro.

Edistyksellisen teknologian ja korkean suorituskyvyn ansiosta 900 XP laitesarja soveltuu erinomaisesti ravintoloille sekä isommille laitoskeittiöille, jotka tarvitsevat tehokkuutta ja korkeaa tuottavuutta.

Sarjan laitteet ovat 930 mm syviä ja leveysvaihtoehtoina on 400 mm, 800 mm tai 1200 mm. Sarjassa on paljon energiatehokkuuteen ja ympäristöstävällisyyteen liittyviä ratkaisuja ja kaikki laitteet ovat valmistettu laadukkaasta ruostumattomasta teräksestä.

Ominaisuudet

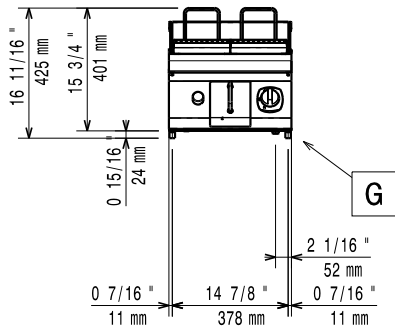
- Ruostumattomat teräspolttimet itsetasapainottuvalla liekillä.
- Polttimia suojaavat AISI 441 ruostumattomasta teräksestä valmistetut taipuvat alustat, joiden lämpötila nousee jopa noin 700 °C. Päälli- ja sivusäteilijät varmistavat lämmön tasaisen jakautumisen ja estävät rasvaa tippumasta alustoihin ja minimoivat leimahduksia (PATENTTI VIREILLÄ).
- Grilliritilä saavuttaa 350 °C lämpötilan.
- Täyspitkään rasvan keruulaatikkoon kerääntyy paistorasvajäämät. Laatikossa on aukko, joka ilmaisee, milloin laatikko on täynnä. Laatikoon voidaan laittaa vettä höyryn saamiseksi.
- Ruostumattomasta teräksestä olevat korkeat roiskesuojat sijaitsevat takana ja sivuilla.
- Käytösäätimet ovat suunniteltu tiiviiksi estäen veden pääsyn laitteeseen.
- Kaikki komponentit (alustat, säteilijät, grilliritilät, roiskesuojat) voidaan helposti irrottaa puhdistusta varten.
- [NOT TRANSLATED]
- Soveltuu työtasolle asennettavaksi.

Rakenne

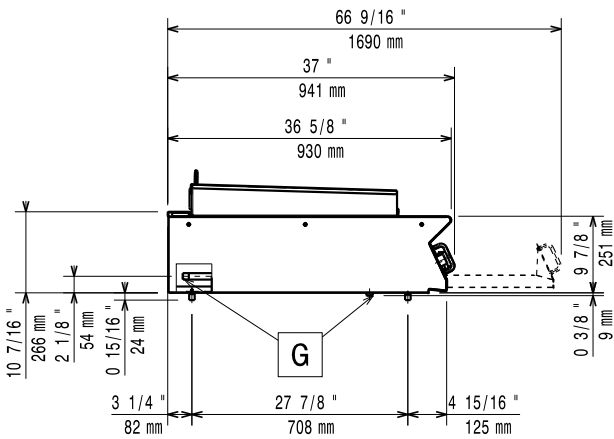
- Syvyys (93 cm) takaa suuremman työskentelytilan.
- Kaikkiin toiminnallisiin komponentteihin on helppo pääsy edestä.
- Ulkopaneelit ruostumatonta terästä ja Scotch Brite -viimeistelyllä.
- 2 mm:n työtaso ruostumatonta terästä.
- Sivu ja takapaneelit AISI 304 ruostumatonta terästä
- Laitteet ovat valmistettu laserleikkaamalla, jolloin saumakohdat ovat yhtenäisiä, eikä likataskuja pääse muodostumaan. Puhtaanapito on helppoa.

HYVÄKSYNTÄ: _____

Edestä

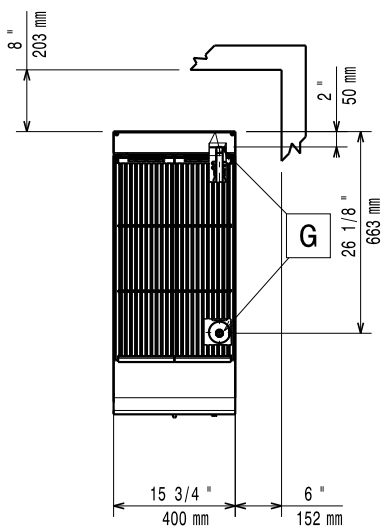


Sivulta



EQ = Ekvipotentiaali ruuvi
 G = Kaasuliitäntä

Päältä



Kaasu

Kaasuteho:	10 kW
Vakio kaasutyyppi:	Town Gas
Kaasutyyppi, optio:	
Kaasun sisääntulo:	3/4"

Avaintieto

Ulkomitat, leveys:	400 mm
Ulkomitat, syvyys:	930 mm
Ulkomitat, korkeus:	250 mm
Nettopaino:	60 kg
Sertifiointi ryhmä	N9EGG

Lisävarusteet

• Liitossarja	PNC 206086	<input type="checkbox"/>
• Tuki 800 mm silta-asennus	PNC 206137	<input type="checkbox"/>
• Tuki 1000 mm silta-asennus	PNC 206138	<input type="checkbox"/>
• Tuki 1200 mm silta-asennus	PNC 206139	<input type="checkbox"/>
• Tuki 1400 mm silta-asennus	PNC 206140	<input type="checkbox"/>
• Tuki 1600 mm silta-asennus	PNC 206141	<input type="checkbox"/>
• Tuki 400 mm silta-asennus	PNC 206154	<input type="checkbox"/>
• Tuuletuskanavan korotusritilä, 400mm	PNC 206303	<input type="checkbox"/>
• takakaide 800 mm	PNC 206308	<input type="checkbox"/>
• takakaide 1200 mm	PNC 206309	<input type="checkbox"/>
• Kaavinsarja koukulla HP grilliin	PNC 206347	<input type="checkbox"/>
• Sivukaide oikea/vasen (900XP)	PNC 216044	<input type="checkbox"/>
• Etukaide, 400mm	PNC 216046	<input type="checkbox"/>
• Etukaide, 800mm	PNC 216047	<input type="checkbox"/>
• Etukaide, 1200mm	PNC 216049	<input type="checkbox"/>
• Etukaide, 1600mm	PNC 216050	<input type="checkbox"/>
• Leveä kaide, 400 mm	PNC 216185	<input type="checkbox"/>
• Paineensäädin kaasuyksiköille	PNC 927225	<input type="checkbox"/>